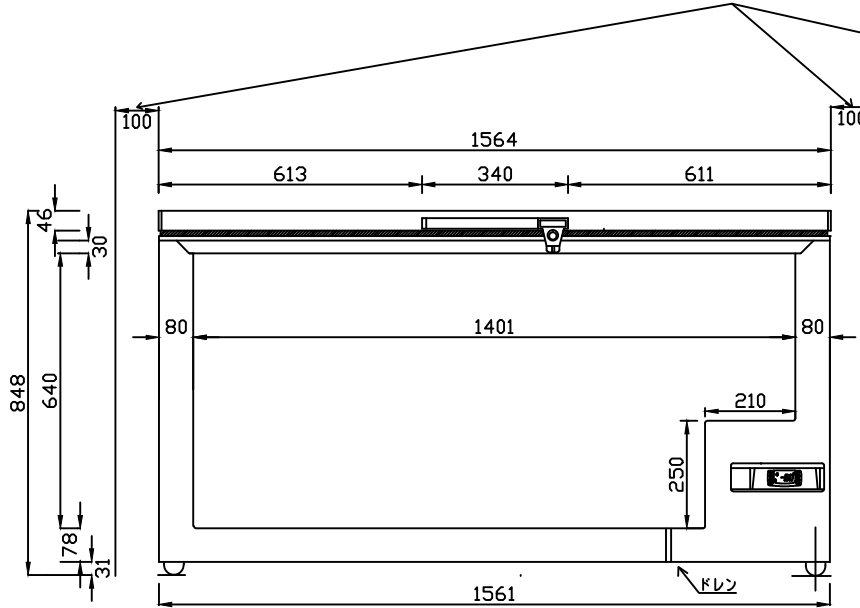
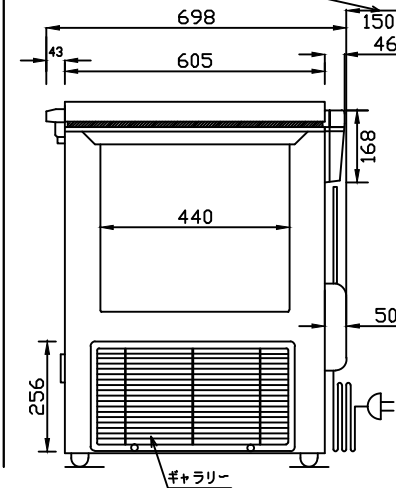
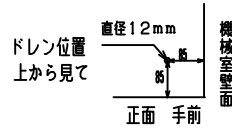


※ 設置に際しての注意事項  
 設置するには、以下のスペースを開けて下さい。 左右各10cm、背面15cm、天井100cm

※ 排熱スペースとして確保してください。



正面図



側面図

電源プラグ形状



仕様表

型式	DF-400D3	
外形寸法	幅(mm)	1564
	奥行(mm)	698
	高さ(mm)	848
有効内容積	約368Lit	
外箱	高級仕上鋼板	
内箱	鋼板アクリル樹脂焼付塗装	
断熱材	鋼板アクリル樹脂焼付塗装	
断熱扉	硬質発泡ポリウレタン約80mm	
庫内照明	上下開閉式 1枚扉	
圧縮機	全密閉型	
凝縮器	パイオンシート自然冷却式 外箱一体構造+ワイヤチューブ式	
冷却器	ガルバナイズ鋼板	
冷媒	パイオンシート	
温度調節器	EP-65	
性能	デジタルサーモ	
電源	庫内平均空気温度-6.0±3℃ (無負荷 周囲温度30℃ 湿度60% 直射日光受けず)	
	AC100V 1φ 50/60Hz	
付属品	バスケット	3
	ソコバスケット	—
	マット	—
	霜取ヘラ	—
	扉ヘラ	—
その他	鍵	2
消費電力(W, 50/60Hz)	481/495	
消費電流(A, 50/60Hz)	7.76/6.58	
消費電力量 (Kwh/月, 50/60Hz)	221.9/199.5	
製品重量(kg)	約84	
温度	-6.0±3℃ (周囲温度30℃, 湿度60%無負荷条件)	
内寸法(mm)	W1401xD440xH640(最大長)	
温度調節範囲	-5.0~-6.0℃	
電源コード(m)	約2.5	

仕様・外観につきましては改良の予告なしに変更することがあります。

寸法表記は設計時の値であり、製造時に誤差が生じる事があります。



DAIREI CO., LTD

DESIGNER	DATE	DRAWING NO.	TITLE	MEMO
TANAKA	H24/2/22		スーパーフリーザー	
DRAWING	SCALE	SHEET NO.	MODEL	
	1/10		DF-400D3	