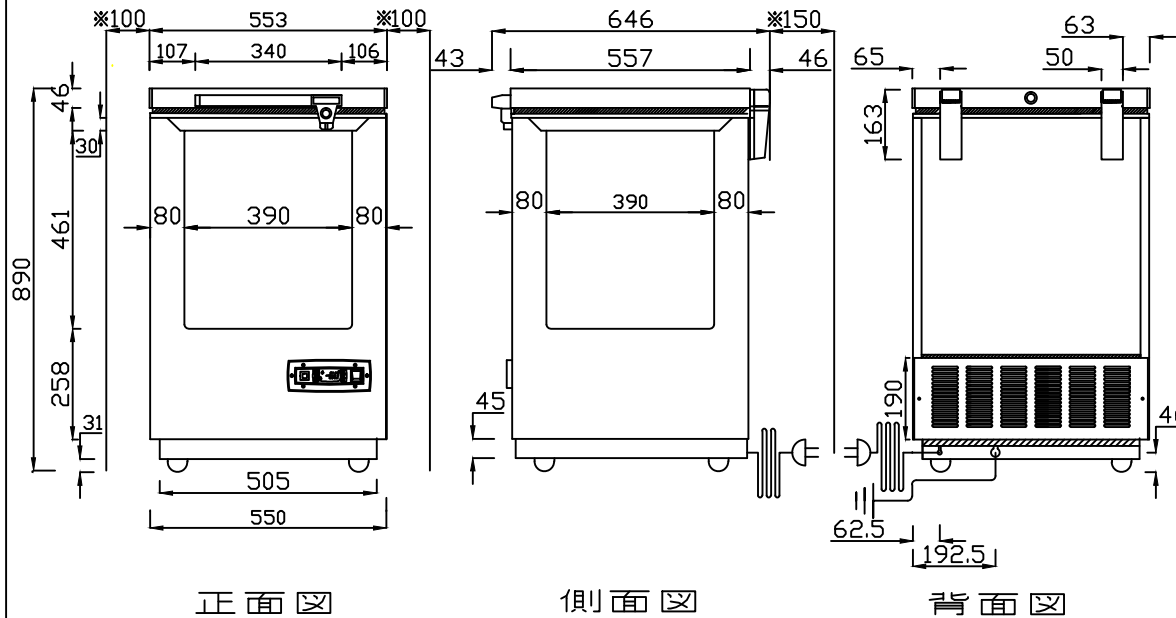


仕 様 表



※ 設置に際しての注意事項
 設置するには、以下のスペースを開けて下さい。
 左右各10cm、背面15cm、天井100cm

電源プラグ形状



型 式	DHM-70e	
外形寸法	幅 (mm)	553
	奥行 (mm)	646
	高さ (mm)	890
有効内容積	約70L i t	
外 箱	高級仕上鋼板	
	鋼板アクリル樹脂焼付塗装	
内 箱	鋼板アクリル樹脂焼付塗装	
断 熱 材	硬質発泡ポリウレタン約80mm	
	上下開閉式 1枚扉	
庫 内 照 明	—	
圧 縮 機	全密閉型	
凝 縮 器	パイオンシート自然冷却式	
	外箱一体構造+ブロックコンデンサ	
冷 却 器	ガルバニースチール	
	パイオンシート	
冷 媒	HC特殊混合冷媒	
温度調節器	デジタルサーモ	
性 能	庫内平均空気温度-70±3℃	
	(無負荷 周囲温度30℃	
	湿度60% 直射日光受けず)	
電 源	AC100V 1φ 50/60Hz	
付 属 品	バスケット	—
	ソコバスケット	—
	マット	—
	霜取ヘラ	—
	扉ヘラ	—
	鍵	—
そ の 他	警報音報知	
	サーキットプロテクタ	
定格消費電力 (W, 50/60Hz)	195/196	
消費電流 (A, 50/60Hz)	3.51/2.97	
消費電力量 (kwh/月, 50/60Hz)	108.7/93.7	
製品重量 (kg)	約41	
内寸法 (mm)	W390×D390×H461(最大長)	
温度調節範囲	-60~-70℃	
電源コード (m)	約2.5	

仕様・外観につきましては改良の予告なしに変更することがあります。
 寸法表記は設計時の値であり、製造時に誤差が生じる事があります。



DAIREI CO., LTD

DESIGNER	DATE	DRAWING NO.	TITLE	MEMO
TANAKA	2019/2/28		スーパーフリーザー	
DRAWING	SCALE	SHEET NO.	MODEL	
			DHM-70e	