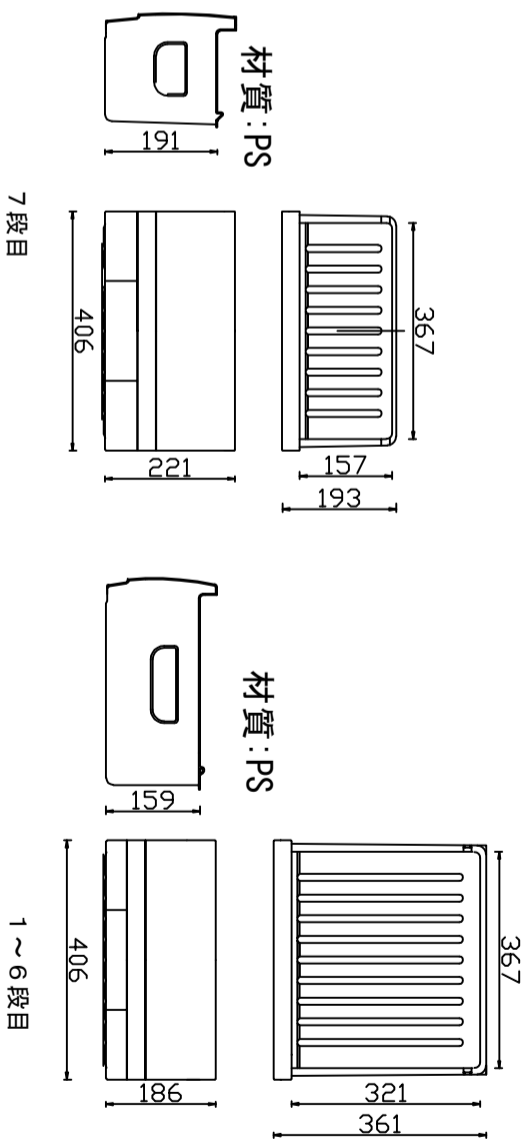


| 仕 様 | | |
|---------------|------------------------|----------------|
| 型 式 | MG-207s | |
| 冷却温度 | -55°C~-50°C ※周囲温度25°C時 | |
| 材 質 | 外 装 | 冷間圧延鋼板 |
| | 内 装 | ABS |
| 外形寸法 (mm) | 断 熱 材 | 冷間圧延鋼板 |
| | 幅 (W) | シクロペンタゴン |
| | 奥行 (D) | 542 |
| 重 量 (kg) | 高さ (H) | 610 |
| | | 1658 |
| 定 格 容 積 (L) | 70/66 (梱包/本体) | |
| 電 気 定 格 | | 198 |
| | 電圧・周波数 | 単相100V・50/60Hz |
| 消費電力 | 315/353W (50/60Hz) | |
| 色 | ホワイト | |
| 冷却方式 | 冷気自然対流方式 | |
| 冷凍サイクル | 霜取り機能 | |
| コンプレッサー (圧縮機) | 冷 媒 | 手動開始・手動終了 |
| | | HC混合冷媒 |
| 付 属 品 | 全密閉式 | |
| | ヘラx1 | |
| | ラドケーヌx7 | |



株式会社カノウ冷機

名称
型式

縦型フリーザー
MG-207s

スケール

作成日
図番

19Z3-1210-01B