

# DAIREI

## 取扱説明書

### 超低温冷凍ショーケース

**HFG-140e**  
**型式 HFG-300e**  
**HFG-400e**

目次	ページ
安全のため必ずお守りください	1～3
各部の名称と働き	4
据え付けるときは	5
お使いになる前に	6～8
操作部の機能と操作手順	9
付属品の取り付け位置	10
お手入れの仕方	11
故障かな?と思ったら	12
移動・移設するとき	13
仕様	13
こんなときには……	14
保証とアフターサービス	15

ご使用になる前に、この取扱説明書をよくお読みになり正しくお使いください。  
この取扱説明書は製品保証書も兼ねておりますので、大切に保管して下さい。










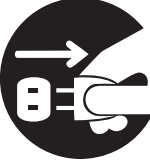

# 安全のため必ずお守りください

本製品および取扱説明書に使用したマークは、次のことを意味します。このマークの付いた取扱注意文は、製品を安全に正しくお使いいただき、あなたや他の人々への危害や損害を未然に防止するためのものです。

注意事項は“警告”“注意”で記載されていますが、誤った取扱いをしたときには、死亡や重傷などの重大な結果に結びつく可能性が大きいものを“警告”“注意”の欄にまとめて記載してあります。

しかし、その他の記載した事項でも、状況によっては重大な結果になる可能性があります。いずれも安全に関する重要な内容を記載していますので、必ず守ってください。

## マークの意味

 <b>警告 ・ 注意</b>	 <b>感電 注意</b>	 <b>爆発 注意</b>
 <b>禁止</b>	 <b>接触 禁止</b>	 <b>分解 禁止</b>
 <b>厳守 事項</b>	 <b>電源プラグ をコンセン トから抜け</b>	 <b>必ずアース 線を接続せ よ</b>

※お使いになっている製品を譲渡されたり貸与されるときは、新しい所有者となる方が安全な正しい使い方を知るために、この取扱説明書を製品本体の目立つところに添付してください。



## (警告)

- 据付けは、販売店または資格のある専門業者に依頼してください。ご自分で据付け工事をされ不備があると、水漏れや感電・火災の原因になります。
- 据付け工事は、重量に十分に耐えるところに確実に行ってください。強度不足や取り付けが不完全な場合は、製品の転倒・落下により、ケガの原因になります。
- アース工事を行ってください。アース線はガス管、水道管、避雷針、電話のアース線に接続しないでください。アースが不完全な場合は、感電の原因になります。  
(電気工事業者によるD種接地工事が必要です。)
- 電源は専用コンセントを使用し、電源コードは途中で接続したり延長コードの使用・タコ足配線をしないでください。感電や発熱・火災の原因になります。
- 屋外で使用しないでください。雨水のかかる場所で使用されますと、漏電・感電の原因になります。
- 湿気の多いところや、水のかかり易い場所に据付けしないでください。絶縁低下から漏電・感電の原因になります。
- 製品に直接水をかけたり、水を使って洗ったりしないでください。ショート・感電の原因になります。
- 濡れた手で電源プラグなどの電気部品には、触れないでください。またスイッチ操作をしないでください。感電の原因になります。
- 電源コードを傷つけたり、加工したり、無理に曲げたり、引っ張ったり、たばねたりしないでください。また重いものを載せたり、挟み込んだりすると電源コードが破損し、火災・感電の原因になります。
- 電源プラグは、ほこりが付着していないか定期的に確認し、刃の根元まで確実に差し込んでください。ほこりが付着したり、接続が不完全な場合は感電や火災の原因になります。
- 漏電ブレーカが作動した場合には、販売店または資格のある専門業者にご相談ください。無理な電源の復帰を行うと感電・火災の原因になります。
- 揮発性・引火性のあるものは庫内に入れないでください。爆発や火災の原因になります。
- 専門業者以外の方は絶対に分解したり、修理・改造は行わないでください。異常動作してケガをしたり、修理に不備があると感電・火災などの原因になります。

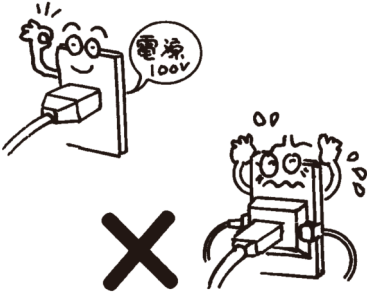


# 【警告】

- 製品の異常時は運転を停止して電源プラグを抜くか、元電源を切ってください。異常のまま運転を続けると感電・火災などの原因になります。
- 移設は、販売店または資格のある専門業者にご相談ください。据付け不備があると水漏れ・感電・火災などの原因になります。
- 製品の使用を一時的に中止して保管する場合は、幼児が遊ぶ場所を避け扉や引き戸を密閉できないようにしてください。幼児が閉じ込められる原因になります。
- 廃棄は専門の業者に依頼してください。放置しますと幼児が閉じ込められるなど、事故の原因になります。



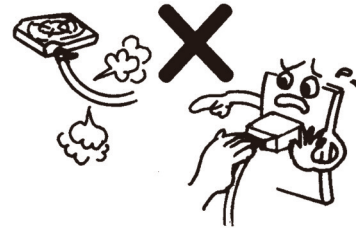
コンセントは単独で使う  
分岐コンセントは、発熱などの  
原因となり危険です。



引火しやすいものは入  
れない  
爆発する危険があります。



ガス漏れに気が付いたら  
冷凍庫に触れずにガスの元栓を  
しめて換気して下さい。電源プ  
ラグを抜いたりすると火花によ  
り爆発する危険があります。



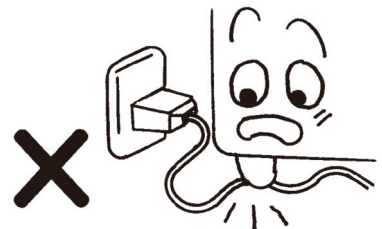
水をかけない  
電気部品に水がかかると、漏電・  
感電・火災の原因になります。



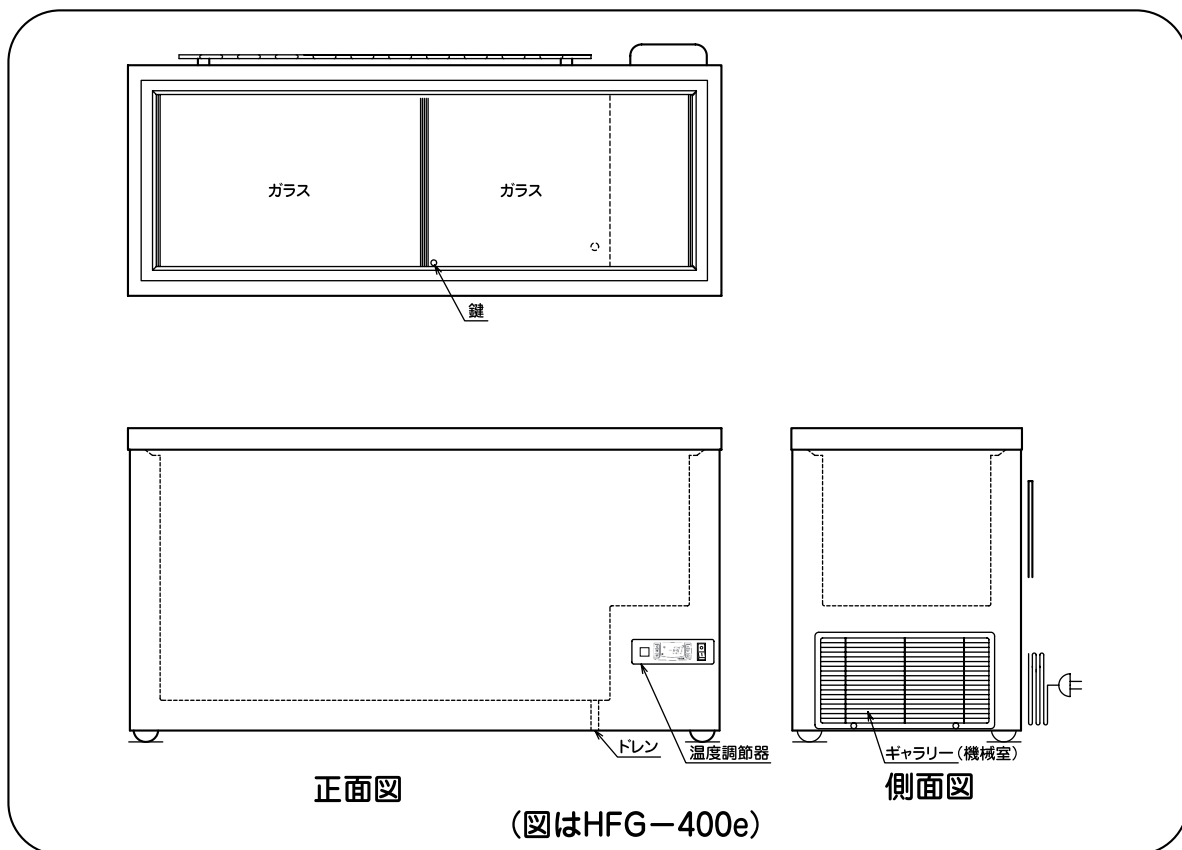
可燃性スプレーや引火しや  
すいものは近くで使わない  
引火する危険があります。



電気コードを冷蔵庫の脚  
や備品などで踏まない  
漏電やコードが焦げるおそれ  
があります。



# 各部の名称と働き



## 冷却方法

- この冷凍庫は内壁に冷却器が埋設されています。運転を始めると庫内の上の壁から下へ徐々に冷やされます。

## 放熱方法

- 放熱は本体の外壁と背面のワイヤーコンデンサーでおこないます。機械室内の冷凍機が作動している時は、外壁とワイヤーコンデンサーは放熱のため熱くなりますが、異常ではありません。

## 横型冷凍庫の特長

- 横型タイプの冷凍庫は物の出し入れの時、冷気漏れが少ない。

# 据え付けるときは



据付けは販売店または、資格のある専門業者に依頼してください。  
ご自分で据付け工事をされ不備があると、水漏れや感電・火災の原因になります。



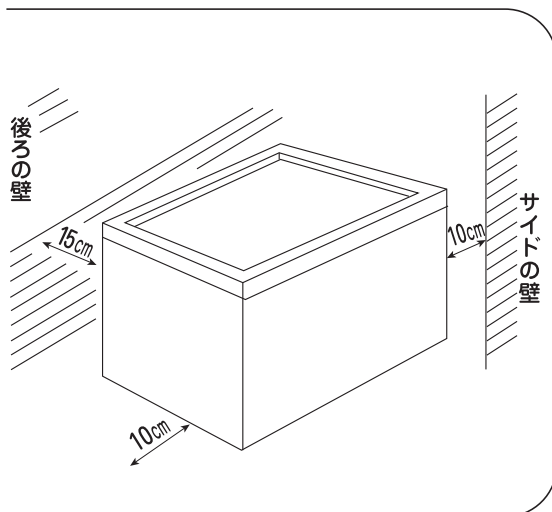
## 熱気、湿気の少ないところに

- 直射日光やガスレンジなどの熱影響を受けると、冷却力が悪くなったりします。
- 湿気や水がかかると、絶縁が悪くなったりさびたりします。



## 周囲にすき間をあけて

- すき間がないと冷却力が弱まり、故障や電気代のムダになります。
- 後ろは壁から最低15cm、両サイドは10cm開けてください。天井は100cm以上開けてください。



## 床が丈夫で水平なところに

- 製品を設置し安定させます。  
不安定な据え付けは騒音や振動の原因になります。  
不安定な場合は硬質な物ですき間を調整して下さい。



## 漏電遮断器について

水気の多いところや湿気の多いところに据え付ける場合は、漏電遮断器を設置することが法律で定められています。

(注) 漏電遮断器は定格容量15A・定格感度電流30mA  
高速型を使用してください。



## 感電防止のためアースを

- 本製品に付属されているアース線を、必ず接続してください。
- アースが不完全な場合は感電の原因になります。
- アースがない場合は電気工事業者によるD種接地工事が必要です。



次のようなところにアース線を接続しないでください。

- 水道管・ガス管（爆発、引火の危険）
- 電話線のアースや避雷針（落雷のとき危険）

# お使いになる前に

## 1 床は丈夫で水平なところに据え付ける

! 水平なところに設置します。不安定な場合は硬質な物ですき間を調整してください。



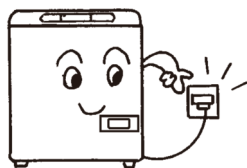
## 2 部品を取り付け、庫内を掃除する

! 冷凍庫の付属品・扉の取手などを付け、しめらせた柔らかい布でふきます。



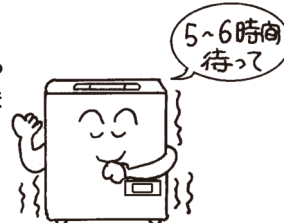
## 3 専用コンセントに接続する

⊘ 電源コードは途中で接続したり、延長コードの使用・タコ足配線をしないでください。



## 4 じゅうぶん冷えてから保存品を入れる

! プラスチックにおいては、庫内が冷えるとなくなります。



場所を移動して使用される場合は、移動後30分間は電源を入れないでください。故障の原因になります。

## 常温のものを保管する場合は少量ずつ

当製品は、保冷（元々冷えているものを継続的に冷やす）を目的としております。よって、常温のものを多量に庫内へ入れると、一時的に温度が上昇し警報が作動する場合があります。常温のものを庫内へ収納する場合は、少量ずつ数回に分けて、冷えた事を確認しながら収納してください。また、常温の蓄冷剤や保冷剤を多量に庫内へ入れた場合も、同様の現象が生じます。蓄冷剤や保冷剤は、低温環境を長時間保持できる利点がありますが、その一方で、冷却にもかなりの時間を要し、庫内へ多量に入れると製品に大きな負担が掛かります。このため、蓄冷剤や保冷剤は極力保管しないようにしてください。やむを得ず保管する場合は、少量にしてください。





## 〔警告〕



市販の袋入り寒冷剤（硝安。尿素を含む）は庫内に入れてください。中身がもれると錆びや故障の原因になります。



冷凍庫にはビンやカン類を入れないでください。中身が凍って割れ、ケガの原因になります。



エーテル・ベンジン・アルコール・プロパンガス・接着剤などの揮発性、引火性のある薬品およびその類似品は絶対に庫内へ入れてください。爆発や火災などの原因になります。



冷凍庫内の保存物や容器（特に金属性のもの）および庫内壁には、濡れた手で触れないでください。凍傷の原因になります。



## 〔警告〕



周囲温度が5℃～35℃以外のところで使用しますと、故障の原因になります。



ラッカーペイントなど強燃性のスプレーや揮発性・引火性のある薬品およびその類似品は製品の近くで使用しないでください。

スイッチの火花などで引火し発火の原因になります。



製品の近くでガス漏れが発生した場合、まずガスの元栓を閉めて換気してください。引火爆発を防ぐため、冷凍庫やコンセントには手を触れないでください。



製品に直接水をかけたり、水を使って洗ったりしないでください。ショート・感電の原因になります。



濡れた手で電源プラグなどの電気部品には、触れないでください。また、スイッチ操作をしないでください。感電の原因になります。



電源コードを傷つけたり、加工したり、無理に曲げたり、引っ張ったり、たばねたりしないでください。また重いものを載せたり、挟み込んだりすると電源コードが破損し、火災・感電の原因になります。



電源プラグを抜くときは、プラグを持っておこなってください。コードを引っ張って抜くと芯線の一部が断線して発熱・発火の原因になります。



電源プラグを抜いたときは再び差し込むまで10分以上の時間をおいてください。すぐに差し込むと冷凍機に負担がかかり、故障の原因になります。



## 〔警告〕



電源プラグは、ほこりが付着していないか定期的に確認し、刃の根元まで確実に差し込んでください。ほこりが付着したり、接続が不完全な場合は感電が火災の原因になります。



漏電ブレーカーは定期的に動作確認をしてください。漏電ブレーカーを故障のまま使用すると、漏電のとき作動せず、感電の原因になります。



漏電ブレーカーが作動した場合には、販売店または資格のある専門業者にご相談ください。無理な電源の復帰をおこなうと感電・火災の原因になります。



製品の上には、ものや水を入れた容器を置かないでください。落下しケガをしたり、こぼれた水で電気部品の絶縁が悪くなり、漏電の原因になります。



運転中は機械室に手を入れないでください。高速回転中のファンモーターや高温の冷凍機に触れてしまうと、やけどやケガの原因となります。



製品の上に乗ったり、ものを載せたりしないでください。転倒・破損・落下などによりケガの原因になります。



空気の吸出し口や吸込口に指や棒などを入れないでください。ファンが高速回転していますのでケガの原因になります。



長時間使用しない場合は、安全のため電源プラグをコンセントから抜いてください。ほこりが溜まって発熱・発火の原因になります。



車輛・船舶などに備品として使用しないでください。



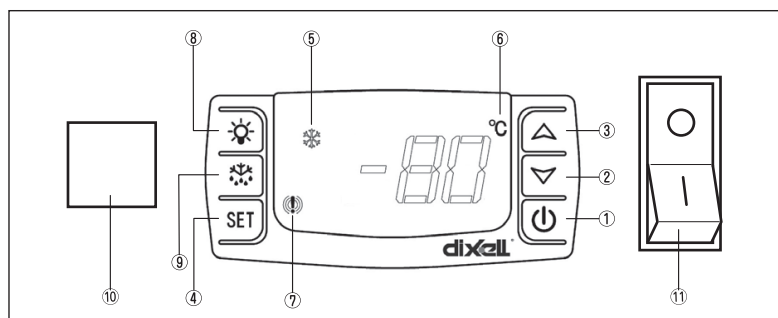
冷却回路に損傷を与えないこと。



庫内で電気機器を使用しないこと。

# 操作部について

## デジタル温度調節器



### ■各部の名称

- ① 不使用
- ② 設定値変更キー（減少用）
- ③ 設定値変更キー（増加用）
- ④ SETキー
- ⑤ メイン出カランプ
- ⑥ 表示単位（運転中点灯）
- ⑦ 警報ランプ
- ⑧ 不使用
- ⑨ 不使用
- ⑩ サーキットプロテクタ
- ⑪ 連続運転スイッチ

# 操作部の機能と操作手順

## 主電源のON/OFF

**運転** 電源プラグをコンセントに差し込む。

**停止** 電源プラグをコンセントから抜く。

## 温度設定

工場出荷設定値は $-50^{\circ}\text{C}$ に設定してあります。設定温度を変更する場合は、④ SETキーを3秒以上押してください。現状設定温度が表示され、⑥ $^{\circ}\text{C}$ が点滅し、設定変更可能な状態である事をお知らせします。

この状態で、③ $\Delta$ キー・② $\nabla$ キーにて希望温度数値に合わせ、④ SETキーを押してください。

新規設定温度が数回点滅し庫内温度表示に戻り、設定温度変更完了です

**!** この製品の使用温度範囲は $-45^{\circ}\text{C}$ ～ $-50^{\circ}\text{C}$ の範囲です。この温度範囲内以外での使用は故障の原因となります。

## 警報装置

### ■温度上昇警報

この装置は庫内温度が異常に上昇した時に作動します。通電状態で、警報温度まで庫内温度が上昇したなら、⑦警報ランプが点灯しブザー（ピー、ピー、断続音）が鳴り[HA]と庫内温度が交互に表示されます。

※[HA]2回、庫内温度1回を繰り返します。



警報ブザーを停止するには、①②③④⑧⑨いずれかのキーを1回押してください。



運転停止後、再運転をするときは、必ず10分以上の時間をおいてください。すぐに再運転すると冷凍機に負担がかかり、故障の原因になります。

●この温度調節器は、運転中の庫内の最高温度と最低温度を記録します。

通電中に、③ $\Delta$ キーを1回押すと、最高温度を表示します。通電中に、② $\nabla$ キーを1回押すと、最低温度を表示します。はじめてお使いになる際に表示される各温度は、工場検査時に記憶された値が表示されます。



温度調節以外の調節はしないでください。故障の原因になります。



温度上昇警報作動後、庫内温度が警報温度以下まで下がると、表示は元に戻ります。

## サーキットプロテクタが作動したときは

サーキットプロテクタが作動しますと機器保護のため、冷却機能が停止します。  
運転を再開するには、以下の手順を行ってください。

1. サーキットプロテクタのスイッチを押し込み、運転を再開させる。
2. 運転後しばらく、サーキットプロテクタが再度作動しないか確認する。



サーキットプロテクタが再度作動するということは、電気部品等に異常がある可能性があります。ストッカーの中身を移動し、修理依頼をしてください。



サーキットプロテクタでコンプレッサーやファンモーターの運転を停止することはできますが、本体には電気が流れています。本体の運転を停止させる時は、必ず電源を抜いてください。

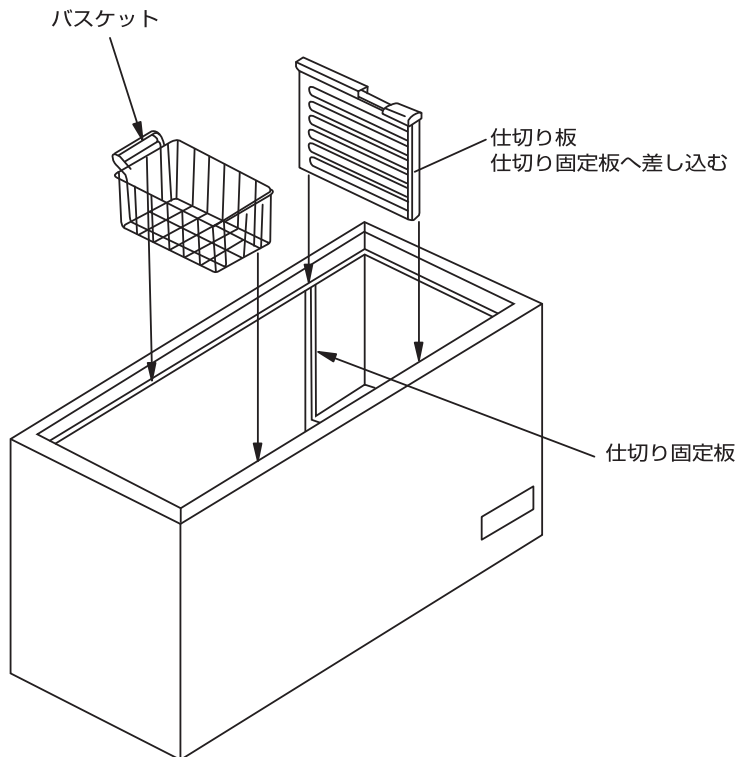
## 連続運転スイッチについて

運転中に連続運転スイッチを入れますと、黄色ランプが点灯し連続運転を開始します。連続運転は温度設定に関係なく運転を継続します。止めるときはスイッチを切ってください。ランプが消えて通常運転に戻ります。



連続運転を24時間以上継続すると、故障や短命の原因となりますのでご注意ください。

# 付属品の取り付け位置



# お手入れの仕方

## 清 掃



清掃する前には必ず電源プラグを外し、保存物を出してください。扉を開けて庫内の霜を完全に溶かしてください。

- 冷凍庫の扉、バスケット、仕切り板などを中性洗剤を少し溶かしたぬるま湯で拭いてください。そして布で拭き取り扉を開けたままで乾かしてください。みがき粉は使用しないでください。
- 定期的に扉パッキンを水で拭き、乾かしてください。油やグリス等でお手入れしますと、破れてしまうのでご注意ください。
- 冷凍庫の外側は市販のつや出しを使用してください。つや出しが庫内のプラスチック部品に触れないようにご注意ください。



コンデンサーや冷凍機は熱くなっています。やけどをすることがありますので、触れないようにご注意ください。



電気部品に水がかからないようにご注意ください。漏電や故障の原因になります。

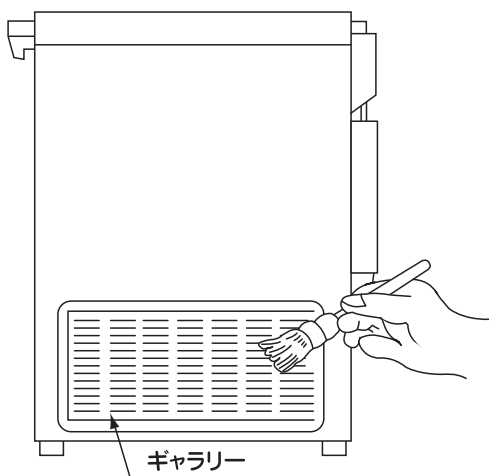
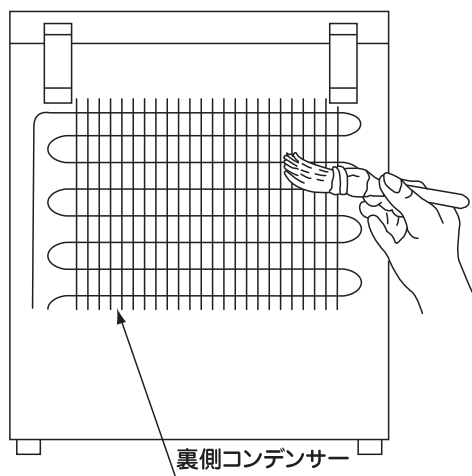


次のようなものは使わないでください。

シンナー・ベンジン・アルコール・石油・粉石けん・みがき粉・アルカリ性洗剤、弱アルカリ性洗剤・ワックス・熱湯・酸・たわしなど。

- 塗装面やプラスチックを痛めます。特にアルカリ性洗剤、弱アルカリ性洗剤はプラスチックの表面を黄変させることもあります。
- 化学ぞうきんをご使用の際は、その注意書きに従ってください。

- 裏側のコンデンサーやギャラリー、及びギャラリー内部の機械室やファンモーターなどの電装部品を、電気掃除機やブラシ等にて定期的に掃除（埃の除去）して下さい。埃の量によっては不具合や短命の原因となる場合があります。



# 故障かな？と思ったら



専門業者以外の方は絶対に分解したり、修理・改造をしないでください。  
異常動作して、ケガをしたり、修理に不備があると感電・火災の原因になります。



製品の異常時は運転を停止して電源プラグを抜くか、元電源を切ってください。  
異常のまま運転を続けると感電・火災の原因になります。

## 次の事をお調べください

### 全く冷えないとき

- 電源プラグが抜けていませんか？
- ヒューズやブレーカーが切れていませんか？
- 停電ではありませんか？

### 音がうるさいとき

- 床がしっかりしてますか？
- 据え付けが悪く、がたついていませんか？
- 背面が壁などに当たっていませんか？

### よく冷えないとき

- 温度調節の設定が高くなっていませんか？
- 直射日光が当たったり、近くにガスレンジなどありませんか？
- 熱いものを入れたり、扉をひんばんに開けていませんか？
- 保存物を詰めすぎていませんか？
- 周囲の風通しは良いですか？

■以上のことをお調べになり、それでも具合の悪いときは、すぐにお買い上げの販売店にご連絡ください。

型名……………本体正面に記載  
故障状態……………できるだけ詳しく

## これは故障ではありません

### 水の流れるような音がる

- これは冷凍機の中の冷媒から発生する音で、停止中も出ることがあります。

### 扉を閉めた直後、すぐに扉を開けようとすると扉が重く感じる、開かない

- 庫内に入った空気が急に冷やされて、庫内の圧力が一時的に庫外より低くなるためです。  
無理に開かないで、しばらく時間を置いてから開けてください。

### 外側に露が付く

- 周囲の湿度が高いとき、扉の開閉回数が多いとき、水分の多い保存物を入れたときなどに、露が付くことがあります。乾いた布でふき取ってください。

### 冷凍庫の前面や側面が熱く感じる

- 露付防止パイプや放熱パイプを内蔵しているため、保存物の貯蔵には影響ありません。

### 保存物を出し入れした後、

### 警報ブザーが鳴った

- 冷凍庫内の保存物を一度に大量に取り出したり、再度詰め込んだ時や、しばらくの間扉を開けていたときに、警報ブザーが鳴ることがあります。一定時間で元の温度に戻ると、自動的に通常運転にもどります。

# 移動・移設するときは



移設は販売店または、資格のある専門業者にご相談ください。据付け不備があると水漏れ・感電・火災などの原因になります。



製品を移動するときは、保存物は取り出してください。落下によるケガの原因になります。



製品を移設するときは、転倒に十分気をつけてください。ケガの原因になります。



移動や移設のときは、製品を立積みしないでください。故障の原因になります。



製品を移動するときは、電源プラグをコンセントから抜き、電源コードを傷つけないように移動してください。コードの損傷により、感電・発火の原因になります。



本製品の移動時や搬入時に、本体を斜めに傾けた場合は6時間以上、垂直に立たせた場合は12時間以上、水平な状態を保った場合でも2時間以上おいてから電源を入れてください。

## 仕様

型 式	HFG-140e	HFG-300e	HFG-400e
温 度	-45℃～-50℃		
有 効 内 容 量	約133ℓ	約284ℓ	約368ℓ
外 寸 法	W731×D638×H825mm	W1,271×D638×H825mm	W1,571×D638×H825mm
内 寸 法	W560×D440×H640mm	W1,101×D440×H640mm	W1,401×D440×H640mm
外 装	高級仕上鋼板 アクリル樹脂焼付塗装		
内 装	鋼板アクリル樹脂焼付塗装		
断 熱 材	硬質発泡ポリウレタン		
バ ス ケ ッ ト	1個	3個	3個
冷 却 器	ガルバナイズ鋼板 パイプオンシート		
凝 縮 器	パイプオンシート自然冷却式 外箱一体構造十ワイヤーチューブ式		
冷 媒	EP-70		
除 霜 方 式	電源OFFによる自然解凍		
電 源	AC100V 1φ 50/60Hz		
消 費 電 力	357/425W	510/430W	466/524W
消 費 電 流	5.10/5.25A	6.30/6.36A	6.51/6.37A
温 度 調 節	デジタル式		
鍵	2個		
製 品 質 量	約55kg	約75kg	約83kg

※上記冷却機能は、周囲温度+27℃、湿度60%、直射日光を受けない無負荷時の値です。

※消費電力・消費電流値は、周囲温度+27℃、湿度60%、直射日光を受けない無負荷安定時の値です。

※製品はたえず改良をおこなっていますので、予告なしに仕様を変更することがあります。

※寸法表記は設計時の値であり、製造時に誤差が生じることがあります。

2019.4



**本製品の改造はしないでください。感電・火災の原因になります。**

# こんなときには…

## ！ 停電したときには

- 扉の開閉をできるだけ少なくしてください
- 新たな保存物の貯蔵は、庫内の温度を高くするのを避けてください。

## ！ 長時間使わないときは

- カビが生えたり、においがこもったりしないよう、庫内を掃除し、2～3日間扉を開けて乾燥させてください。

## ！ 冷凍庫を捨てるときは

幼児が閉じ込められると危険です。必ず次の事を守ってください。

- 幼児が遊ぶ場所に捨てない。
- 廃棄は専門の業者に依頼する。

## ！ 塗装面に傷がついたときは

放っておくとサビが発生しますので、早めに処置してください。

〈簡単な処置方法〉

- 小さな傷はシールをはる。
- 大きな傷は防水性のある壁紙をはる。  
(サビは、紙ヤスリで落としてから)

## ！ 警報ブザーが鳴ったときは

- 警報ブザーを停止後再びブザーが鳴ったときは、お近くの弊社迄ご連絡ください。



# 保証とアフターサービス

(必ずお読みください)

## 保証について

### ●この商品は保証書付です。

本書16ページの保証書の規定に従って保証させていただきます。記載内容をご確認頂き、大切に保管してください。

### ●保証期間は、お買い上げの日から1年間です。

保証期間中でも有料になることがありますので、保証書をよくお読みください。

## 修理を依頼される時

12ページの内容に従ってご確認頂き、直らない時は安全のため電源プラグを抜いてください。

### ●保証期間中は

保証書の規定に従って対応させていただきます。修理のご依頼はお買い上げの販売店か、お近くの弊社までご連絡ください。

### ●保証期間が過ぎているときは

ご希望により、有料にて修理を承ります。お買い上げの販売店か、お近くの弊社までご連絡ください。

## アフターサービスでお困りの場合は

お買い上げの販売店か、お近くの株式会社ダイレイ  
弊社へお問い合わせください。

- 本社サービス TEL03-3836-3483 FAX03-3836-3547
- 大阪営業所 TEL06-6338-3351 FAX06-6338-8119
- 福岡営業所 TEL092-474-4511 FAX092-474-4488

愛情点検	●長年ご使用の製品の点検を!	
	こんな症状はありませんか	<ul style="list-style-type: none"><li>●電源コード、プラグが異常に熱い。</li><li>●電源コードに深いキズや変形がある。</li><li>●焦げくさい臭いがする。</li><li>●本機の床面にいつも水が溜まっている。</li><li>●ビリビリと電気を感じる。</li><li>●その他の異常や故障がある。</li></ul> <p>▶お願い</p> <p>故障や事故防止のため、必ず電源プラグを抜き、点検や修理をご相談ください。</p>

お客様メモ サービスを依頼されるときに便利です。	お買い上げ日	年 月 日	型 式	本体正面に記載
	販売店名	電話( ) -		



## 製品保証書

この度はダイレイ製品をお買い求め頂きまして誠にありがとうございます。  
お買い求め頂いた製品に、弊社の責めに帰する製造上の責任により故障が生じた場合は、1年間に限り無償にて修理させていただきます。

弊社は製品の出荷履歴等を、製品固有のシリアルNo. (製造番号) にてコンピュータ管理しております。修理をご依頼頂く際は製品本体に貼り付けてあるシール (横置き型製品は本体右側面、縦型製品は庫内左側面、受注生産品等の大型製品は背面) に記載してあるシリアルNo.をお知らせ下さい。

但し、保証期間内でも次の場合は有料修理になります。

- ①. 誤った取扱いに起因する故障及び損傷。
- ②. 製品を改造したり、不当な修理をしたことにより発生した故障及び損傷。
- ③. 据付後の移動や輸送による故障及び損傷等、また、故障の原因が本製品以外に起因する場合。
- ④. 火災、地震、水害、落雷その他の天災地変、ならびに公害や異常電圧その他の外部要因による故障及び損傷。
- ⑤. 機能上影響のない単なる感覚的現象による修理改造を要求される場合 (音、振動、操作フィーリング等)。
- ⑥. 車両、船舶などに、備品として使用した場合に生じた故障及び損傷。

### 《その他の注意事項》

- I. 本証は日本国内においてのみ有効です。This warranty is valid only in Japan.  
※但し、離島などの一部地域を除きます。
- II. 機械の故障による保存物の品質低下、腐敗等に対する保証、及び営業保証はいたしませんのでご了承ください。
- III. この保証書は、弊社の関連会社あるいは公認販売会社から購入した場合に適用されます。
- IV. 製品によっては保証が無い場合や保証期間が短い場合もございますので、お買い上げ時に必ずご確認ください。

### 《プライバシーポリシー》

弊社はお客様の個人情報を、製品のご相談への対応や修理、及びその確認等に利用させて頂き、これらの目的の為に内容の記録を残すことがあります。尚、下記の場合を除き、第三者に個人情報を開示・提供致しません。

- 1) お客様から同意を頂いた場合。
- 2) 修理を弊社の協力会社へ委託する場合。
- 3) 法令に基づき、司法機関や行政機関から法的義務を伴う要請を受けた場合。
- 4) その他正当な理由がある場合。

株式会社 **ダイレイ**





製造販売元



株式会社 **ダイレイ**