

FPSC搭載

FPSC
Free Piston Stirling Cooler

地球環境に優しい新低温輸送保管システムが誕生

NEW **COOL CARGO**
【クールカーゴ】

増大する低温物流ニーズ、激化する競争環境
地球環境への配慮、CO2削減
新規顧客の創出と優良顧客の獲得のために
小型低温輸送容器クールカーゴをご提案します



クールカーゴ
FZ100V仕様



クールカーゴ
200N仕様



ツインバード工業株式会社

TWINBIRD

クールカーゴはここがすごい

1. 既存の車両が小型冷凍車に早変わり

冷凍品・冷蔵品と常温品が混載できます。だからとても効率的です。

2. 優れた経済性 冷凍車やドライアイスが不要

冷凍車は軽自動車でも180~200万円以上と高価で燃費もかさみます。
クールカーゴなら初期投資35万円以内と経済的。ランニングコストもわずかです。

3. 確かな品質管理 真夏でも-20℃をキープ

FPSCだから簡単、高精度に温度を制御。しかも温度計付きで安心です。

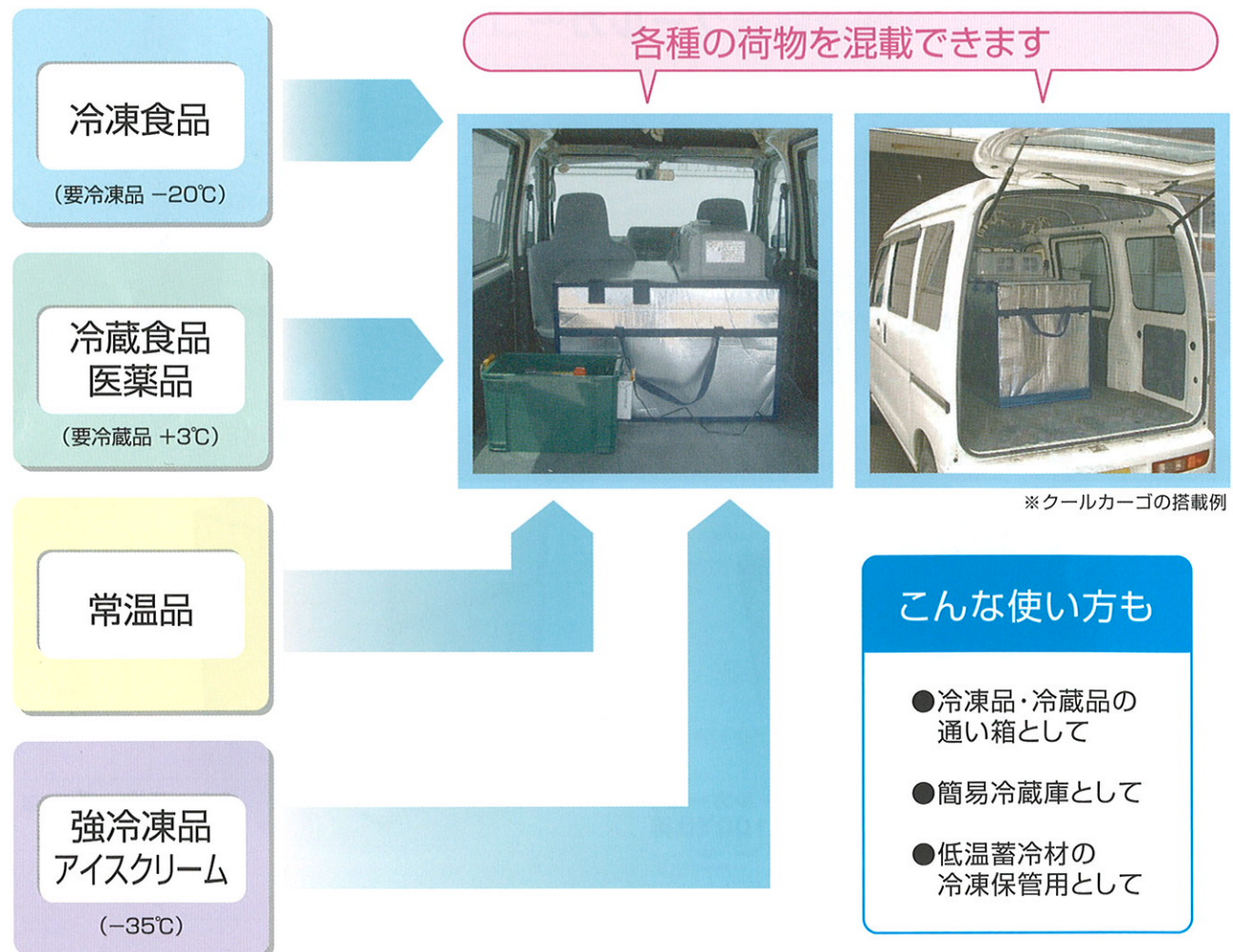
4. アイドリングストップに完全対応

パワーボックス(充電式バッテリー)で適温をキープし続けます。

5. 用途に応じて保冷容器との組み合わせ自在

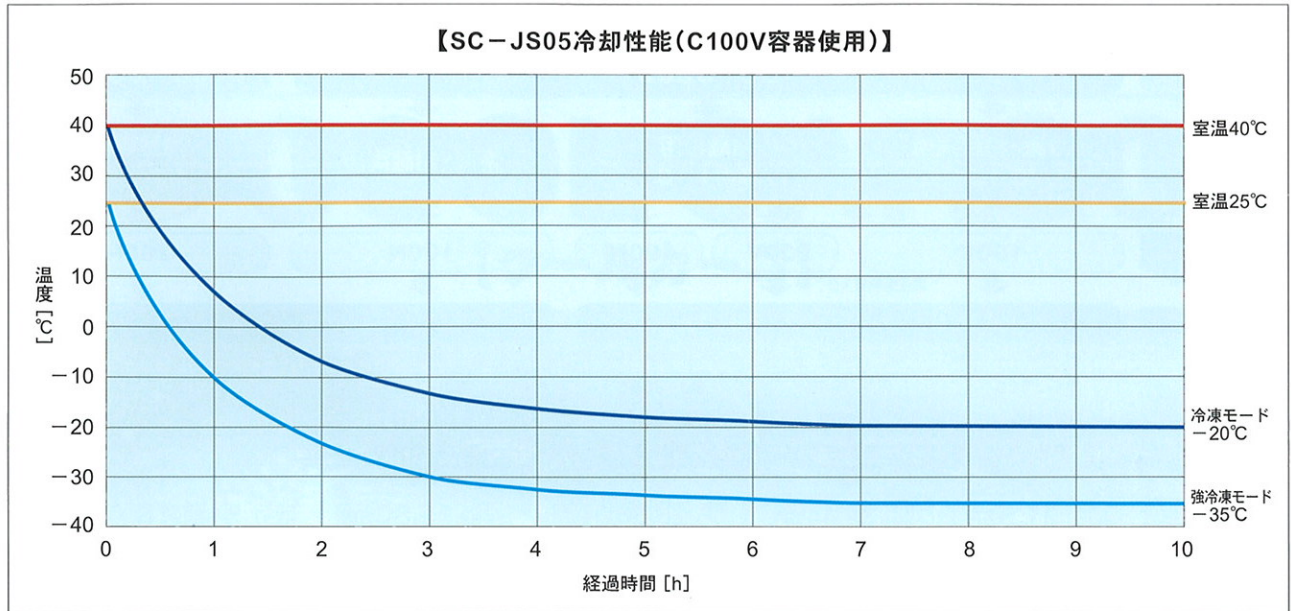
各種タイプをご用意しました。

こんな用途に最適です [クールカーゴで受注機会の拡大を]



優れた冷却性能【真夏の高温環境(40℃)でも庫内は-20℃を実現】

(注)ご使用の際は適温まで予冷を行ってください。

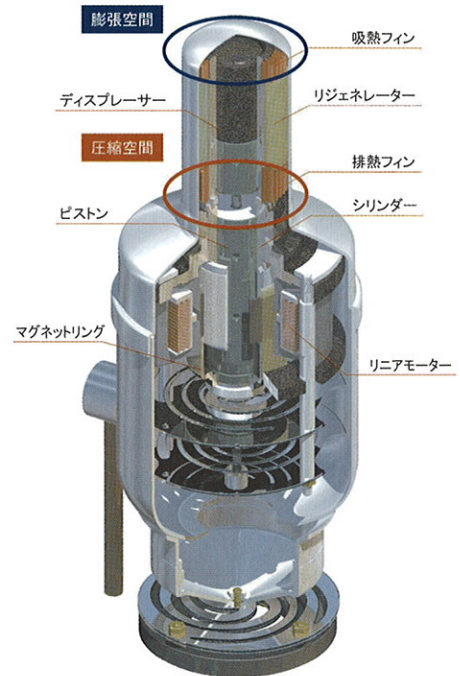


FPSCとは【世界初の量産型新製品です】

FPSC (フリーピストン・スターリングクーラー) は、冷媒に自然冷媒であるヘリウムガスを使用した地球環境に優しい次世代型冷凍機です。従来のコンプレッサー式冷凍機に比べて、次の特長があります。

FPSCの5大特長

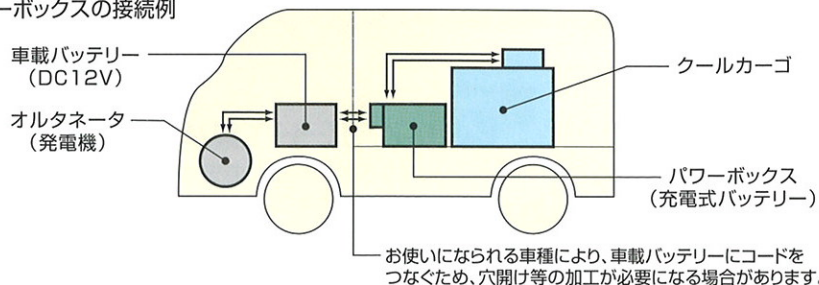
1. 驚異の冷却性能……圧倒的な低温性能(単体で-100℃を実現)
2. 高精度な温度制御……1℃単位で温度を正確に自動制御
3. 軽量・コンパクト……輸送用や省スペースに最適
4. 低消費電力……40~80W程度で、カー電源への負担が少ないだけでなく省エネ、省燃費に貢献
5. 完全ノンフロン……冷媒に地球温暖化係数ゼロのヘリウムガスを使用し地球環境にやさしい



アイドリングストップに完全対応

専用の**パワーボックスPB-1** (充電式バッテリーシステム) を併用することで、アイドリングストップしても冷凍機が運転を継続し正確な温度品質を保ちます。パワーボックスを車のバッテリーに接続することで走行中に充電できます。また車載バッテリーが充たらない安全な仕組みになっています。(注)取り付け方や使用方法には一定の制約条件があります。詳しくは取扱説明書をお読みください。

※パワーボックスの接続例



優れた
温度管理と
省燃費を
実現します

クールカーゴのシステム構成【用途に合わせて組み合わせ自在です】



製品構成と仕様

■スターリング冷却ユニット

製品名	スターリング冷却ユニットFZ SC-JS05	スターリング冷却ユニット (冷蔵専用) SC-JS04	
品番	SC-JS05	SC-JS04	
電源電圧	DC12V		
消費電力	80W (最大)	45W	
冷却方式	冷気対流式		
冷却性能	冷凍モード -20℃ (外気温40℃) 強冷凍モード -35℃ (外気温25℃) 冷蔵モード +3℃ (外気温40℃) ※使用保冷容器 C100Vの場合	冷凍モード 設定なし 強冷凍モード 設定なし +5℃ (外気温40℃) C100Nの場合	+5℃ (外気温30℃) C200Nの場合
寸法	W490×D307×H290mm	W490×D307×H260mm	
重量	7.2kg	6.7kg	
使用環境温度	5~45℃		
価格 (税込)	標準小売価格 15.75万円	標準小売価格 10.5万円	

<備考>
※冷凍用にはSC-JS05
を使用してください。
※使用容器により温度
性能が変わります。

■専用保冷容器 ※Vは真空断熱材入りです。

品番	C100V	C100N	C200V	C200N
内容積	100リットル	100リットル	200リットル	200リットル
仕様	真空断熱材+硬質発泡ポリスチレン 厚さ60mm	硬質発泡ポリスチレン 厚さ60mm	真空断熱材+硬質発泡ポリスチレン 厚さ50mm	硬質発泡ポリスチレン 厚さ50mm
外寸法	W760×D580×H480mm		W800×D610×H700mm	
重量	10.0kg	5.8kg	11.6kg	7.0kg
保冷性能1	約-60℃	約-50℃	約-45℃	約-35℃
保冷性能2		約-40℃	約-35℃	約-25℃

注1…保冷性能1はSC-JS05、保冷性能2はSC-JS04を使用した場合の目安データで、外気温と庫内の最大温度差を表しています。注2…外部温度、湿度などの条件で性能は多少変化することがあります。

■パワーボックス (充電式バッテリー)

品番	PB-1	
外寸法	W460×D285×H245mm	
重量	2.6kg ※バッテリーを含まない重量です。	<備考> ※連続使用時間はクールカーゴFZの冷凍モードで最大4時間です。(満充電時)
バッテリー	推奨 40B19 (28AH容量) ※バッテリーは輸送安全のため付属していません。別にお求めください。	
価格 (税込)	参考小売価格 3.15万円	

■専用ACアダプター

品番	SC-AD150	SC-AD70	
適合冷却ユニット	SC-JS05	SC-JS04	
外寸法	W187×D105×H62mm	W155×D84×H50mm	
重量	0.9kg	0.7kg	
価格 (税込)	標準小売価格 2.41万円	標準小売価格 1.05万円	

<備考>
※安全上、当社指定の
ACアダプター以外は
使用しないでください。

※製品は改良のため仕様・デザインを一部予告なく変更する場合がございますので、予めご了承ください。製品価格は2007年6月現在のものです。物価の変動や仕様変更により改訂する事があります。

販売店

製造元



ツインバード工業株式会社 SC事業部

〒959-0292 新潟県燕市吉田西太田2084-2

TEL.0256-92-6173 FAX.0256-93-6168

ホームページアドレス <http://fp.sc.twinbird.jp>

E-mail sc@twinbird.co.jp