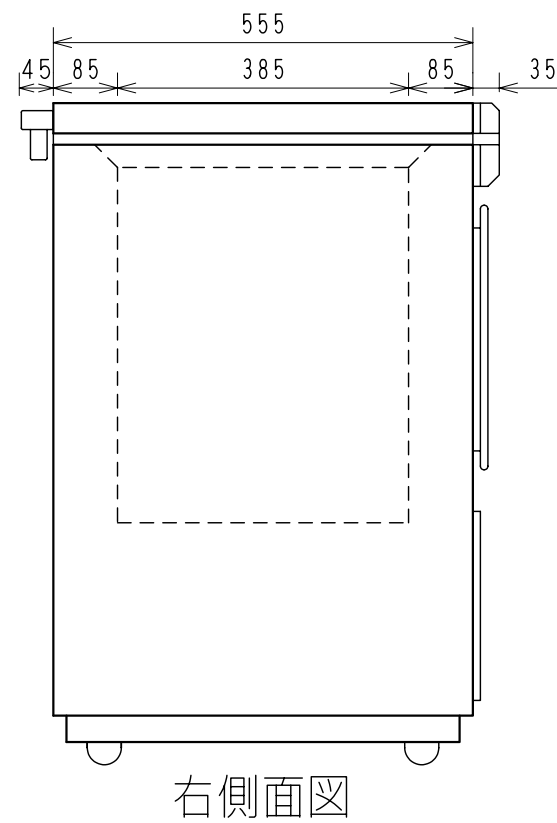
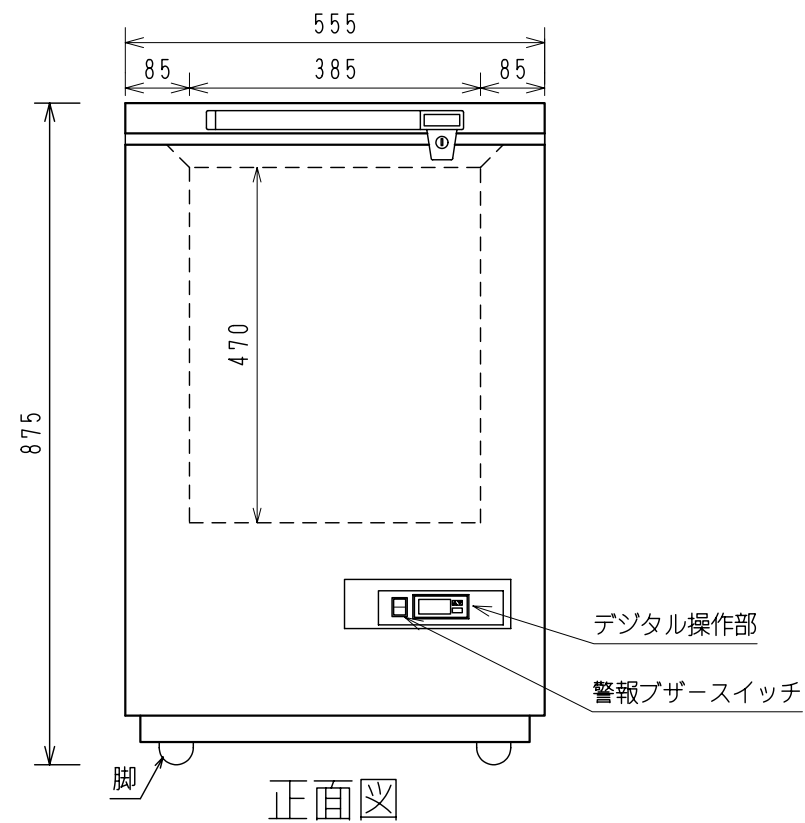


仕 様 表

型 式	DS-78	
外形寸法	幅 (mm)	555
	奥行 (mm)	555+80 (ヒンジ・取手)
	高さ (mm)	875
有効内容積	約 63 Lit	
外 箱	高級仕上鋼板	
	白色アクリル樹脂焼付塗装	
内 箱	ガルバナイズ鋼板	
断 熱 材	硬質発泡ポリウレタン 80mm	
扉	上下開閉式 1枚扉	
庫内照明	—	
圧 縮 機	全密閉型 350 W	
凝 縮 器	パイプオンシート自然冷却式	
	外箱一体構造+ワイヤチューブ	
冷 却 器	ガルバナイズ鋼板	
	パイプオンシート	
冷 媒	EP-88	
温 度 調 節 器	デジタルサーモ	
性 能	庫内平均空気温度 $-8.0 \pm 3^{\circ}\text{C}$	
	(無負荷 周囲温度 $30^{\circ}\text{C}$ )	
	湿度 60% 直射日光受けず)	
電 源	AC100V 1φ 50/60Hz	
付 属 品	バスケット	—
	ソコバスケット	—
	マット	—
	霜取ヘラ	—
	扉ヘラ	—
	鍵	—
そ の 他	—	
消費電力 (W, 50/60Hz)	324 / 385	
消費電流 (A, 50/60Hz)	4.0 / 3.9	
消費電力量 (Kwh/月, 50/60Hz)	127 / 132	
製 品 重 量 (kg)	約 45	
温 度	$-8.0^{\circ}\text{C} \pm 3$	
	(周囲温度 $30^{\circ}\text{C}$ , 湿度 60% 無負荷条件)	
内 寸 法 (mm)	W385×D385×H470mm	



DAIREI CO., LTD

DESIGNER	DATE H15. 6. 12	DRAWING NO.	TITLE DRY COLD	MEMO
DRAWING TAKATSU	SCALE 1/10	SHEET NO. DS-78	MODEL DS-78	