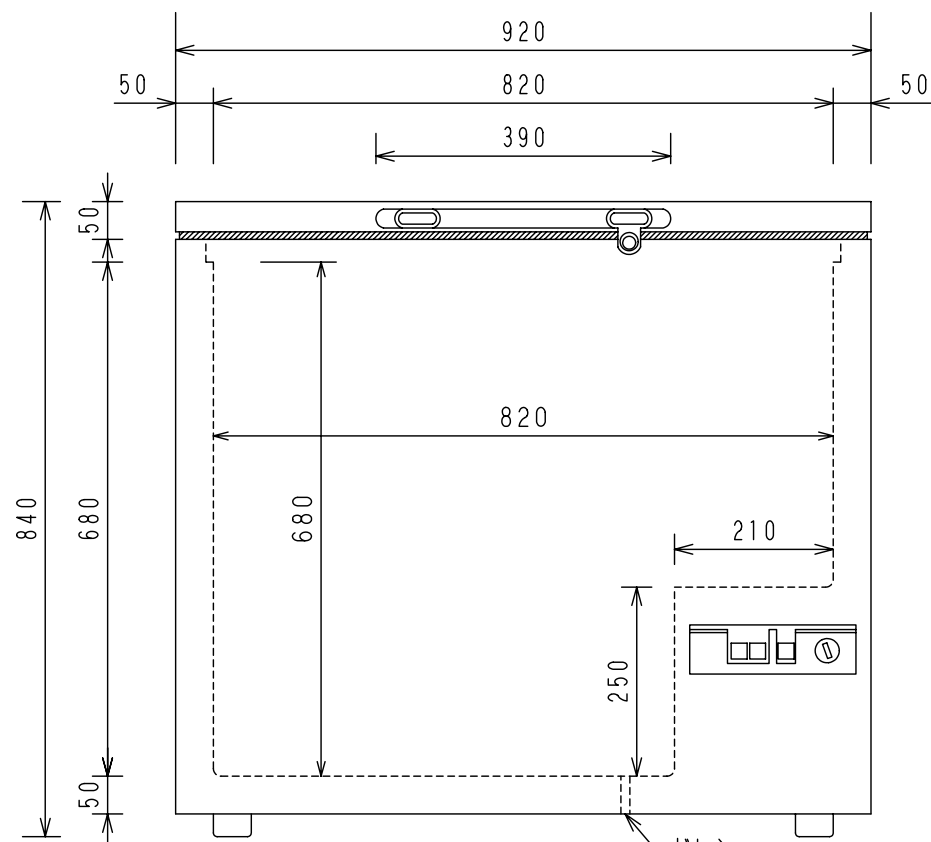
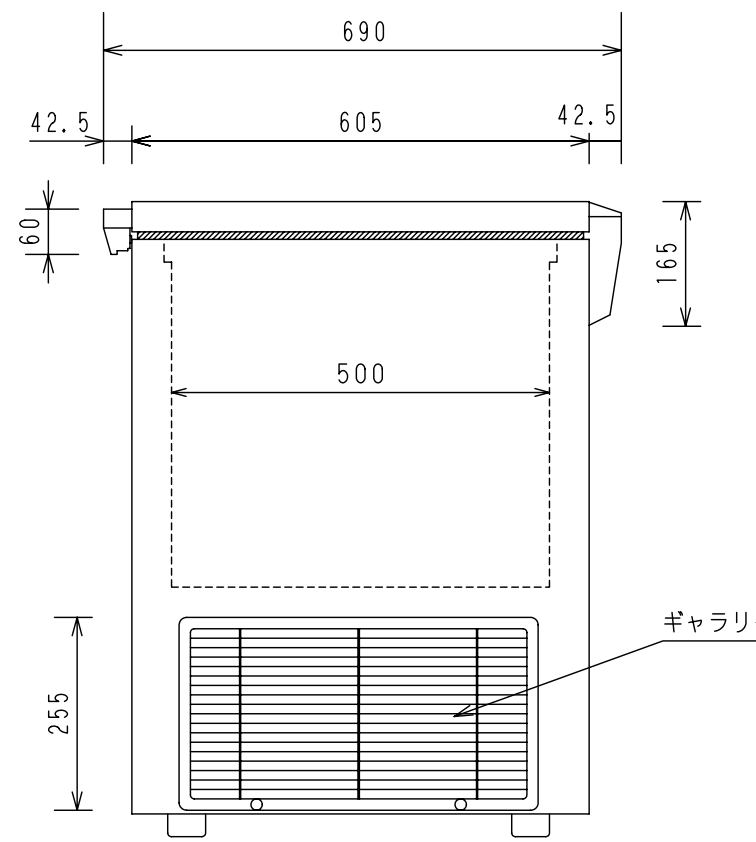


仕様表

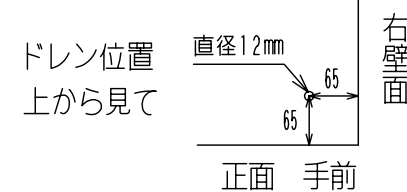
型式	NPA-2714	
外形寸法	幅 (mm)	920
	奥行 (mm)	605+85(ヒンジ・取手)
	高さ (mm)	840
有効内容積	250Lit	
外箱	高級仕上鋼板 白色アクリル樹脂焼付塗装	
内箱	ガルバニズ鋼板	
断熱材	硬質発泡ポリウレタン 50mm	
扉	上面開閉式 1枚扉	
庫内照明	—	
圧縮機	全密閉型	
凝縮器	パイプオンシート自然 空冷式外箱一体構造	
冷却器	ガルバニズ鋼板 パイプオンシート(内箱兼用)	
冷媒	R-600a	
温度調節器	メカ式サーモ	
性能	庫内平均空気温度-25±2℃ (無負荷、周囲温度30℃ 湿度60%、直射日光受けず)	
	電源	AC100V 1φ 50/60Hz
付属品	バスケット	1
	ソコバスケット	0
	マット	0
	霜取ヘラ	—
	扉ヘラ	0
	鍵	2
その他	連続運転スイッチ、警報ランプ	
消費電力(W, 50/60Hz)	149 / 148	
消費電流(A, 50/60Hz)	3.28 / 2.68	
消費電力量 (Kwh/月, 50/60Hz)	48.18 / 44.53	
製品重量 (kg)	50	
温度調節範囲	-15 ~ -25℃	
電源コード (m)	約 2.8	



正面図



側面図



電源プラグ形状



※ 設置に際しての注意事項
 設置する際には、以下のスペースを開けて下さい。
 左右各10cm、背面15cm、天井100cm
 仕様・外観につきましては改良の予告なしに変更することがあります。



DAIREI CO., LTD

DESIGNER	DATE	DRAWING NO.	TITLE	MEMO
DRAWING	SCALE	SHEET NO.	MODEL	
NAKAMURA	H21.12.25 1/10		スーパーフリーザー NPA-2714	