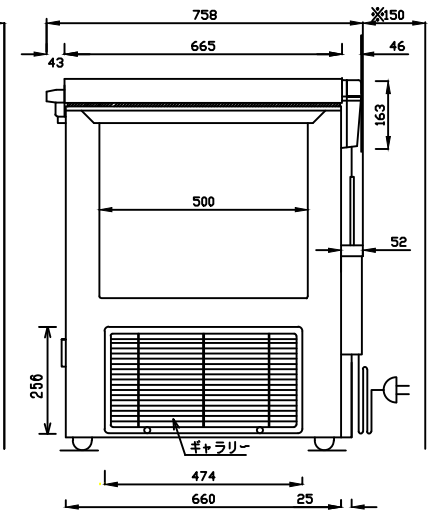
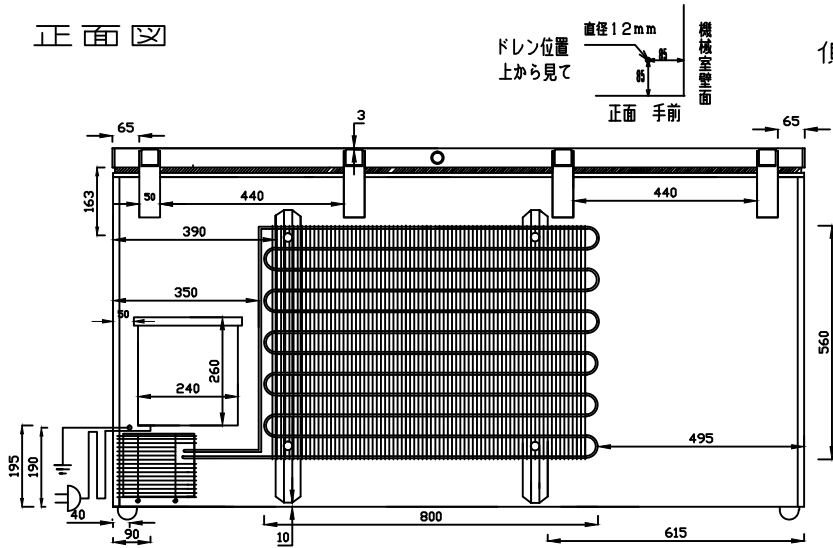


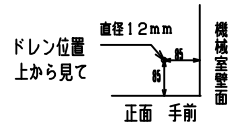
正面図



側面図



背面図



※ 設置に際しての注意事項  
 設置する際には、以下のスペースを  
 開けてください。  
 左右各10cm 背面15cm 天井100cm



仕様表

|                           |                                  |         |
|---------------------------|----------------------------------|---------|
| 型式                        | DF-500D4                         |         |
| 外形寸法                      | 幅(mm)                            | 1664    |
|                           | 奥行(mm)                           | 758     |
|                           | 高さ(mm)                           | 891     |
| 有効内容積                     | 約476L i t                        |         |
| 外箱                        | 高級仕上鋼板                           |         |
|                           | 鋼板アクリル樹脂焼付塗装                     |         |
| 内箱                        | 鋼板アクリル樹脂焼付塗装                     |         |
| 断熱材                       | 硬質発泡ポリウレタン約80mm                  |         |
| 扉                         | 上下開閉式 1枚扉                        |         |
| 庫内照明                      | —                                |         |
| 圧縮機                       | 全密閉型                             |         |
| 凝縮器                       | パイプオンシート自然冷却式                    |         |
|                           | 外箱一体構造+ワイヤチューブ式                  |         |
| 冷却器                       | ガルバナイズ鋼板                         |         |
|                           | パイプオンシート                         |         |
| 冷媒                        | EP-65                            |         |
| 温度調節器                     | デジタルサーモ                          |         |
| 性能                        | 庫内平均空気温度                         | -6.0±3℃ |
|                           | (無負荷 周囲温度30℃                     |         |
|                           | 湿度60% 直射日光受けず)                   |         |
| 電源                        | AC100V 1φ 50/60Hz                |         |
| 付属品                       | バスケット                            | 3       |
|                           | ソコバスケット                          | —       |
|                           | マット                              | —       |
|                           | 霜取ヘラ                             | —       |
|                           | 扉ヘラ                              | —       |
| その他                       | 鍵                                | 2       |
|                           |                                  | 警報音報知   |
| 消費電力(W, 50/60Hz)          | 596/521                          |         |
| 消費電流(A, 50/60Hz)          | 11.18/7.69                       |         |
| 消費電力量<br>(kwh/月, 50/60Hz) | 314.81/256.91                    |         |
| 製品重量(kg)                  | 約106                             |         |
| 温度                        | -6.0±3℃<br>(周囲温度30℃, 湿度60%無負荷条件) |         |
| 内寸法(mm)                   | W1501×D500×H670(最大長)             |         |
| 温度調節範囲                    | -5.0~6.0℃                        |         |
| 電源コード(m)                  | 約2.5                             |         |

仕様・外観につきましては改良の予告なしに変更することがあります。  
 寸法表記は設計時の値であり、製造時に誤差が生じる事があります。



DAIREI CO., LTD

|          |         |             |           |      |
|----------|---------|-------------|-----------|------|
| DESIGNER | DATE    | DRAWING NO. | TITLE     | MEMO |
| DRAWING  | SCALE   | SHEET NO.   | MODEL     |      |
| TANAKA   | H25/9/3 |             | スーパーフリーザー |      |
|          |         |             | DF-500D4  |      |