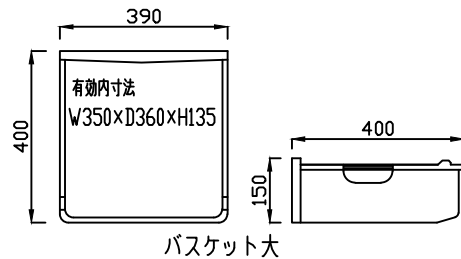
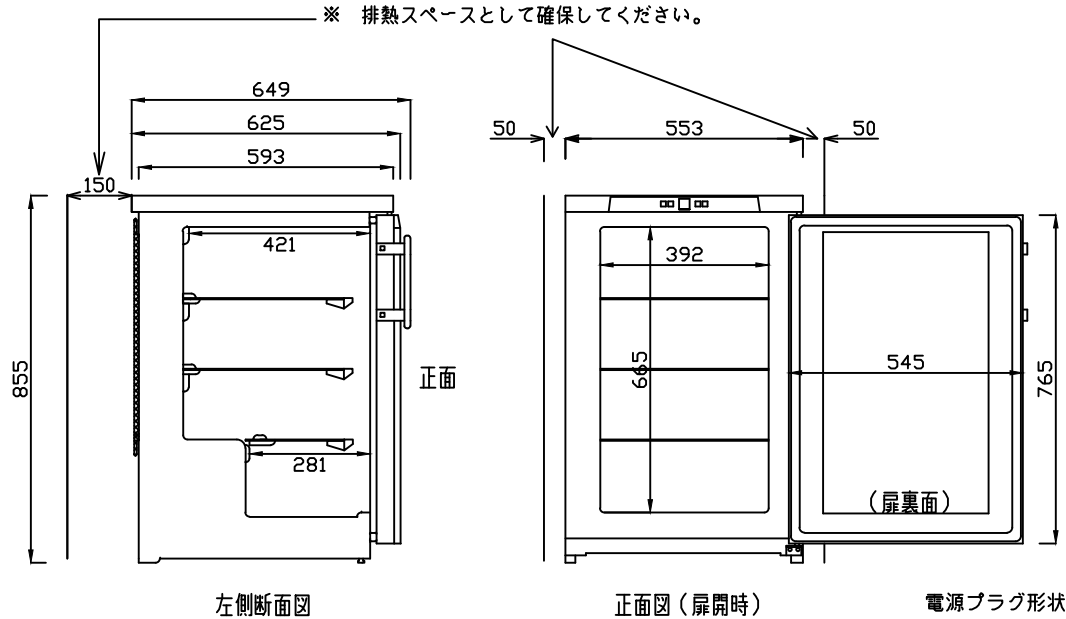
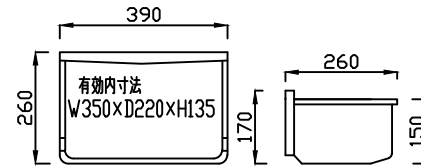


※ 設置に際しての注意事項

設置するには、以下のスペースを開けて下さい。左右各5cm、背面15cm、天井30cm



バスケット大



バスケット小

電源プラグ形状



仕様表

型式	SD-137	
外形寸法	幅(mm)	553
	奥行(mm)	649
	高さ(mm)	855
有効内容積	約100L it	
外箱	高級仕上鋼板	
	白色アクリル樹脂焼付塗装	
内箱	硬質樹脂	
断熱材	発泡ポリウレタン	
扉	左開閉式 1枚扉	
庫内照明	—	
圧縮機	全密閉型	
凝縮器	ワイヤチューブ式	
冷却器	パイプオンプレート	
冷媒	R-600a	
温度調節器	デジタルサーモ	
性能	庫内平均空気温度-30±3℃	
	(無負荷 周囲温度30℃ 湿度60% 直射日光受けず)	
電源	AC100V 1φ 50/60Hz	
付属品	バスケット	4
	ソコバスケット	—
	マット	—
	霜取ヘラ	1
	扉ヘラ	—
その他	連続運転スイッチ	—
	運転スイッチ 温度調節スイッチ	—
定格消費電力(W, 50/60Hz)	82/93	
消費電流(A, 50/60Hz)	1.56 / 1.39	
消費電力量 (Kwh/月, 50/60Hz)	33.8 / 36.6	
製品重量(kg)	約4.2	
温度	-30℃±3 連続運転時	
	(周囲温度30℃, 湿度60%無負荷条件)	
内寸法(mm)	W350xD360xH135mm (3個)	
	W350xD220xH135mm (1個)	
温度調節範囲	-14~-28℃	
電源コード(m)	約2.7	

仕様・外観につきましては改良の予告なしに変更することがあります。寸法表示は設計時の数値であり、製造時に誤差が生じる事があります。



DAIREI CO., LTD

DESIGNER	DATE	DRAWING NO.	TITLE	MEMO
TANAKA	H29/05/09		縦型無風スーパーフリーザー	
DRAWING	SCALE	SHEET NO.	MODEL	
			SD-137	