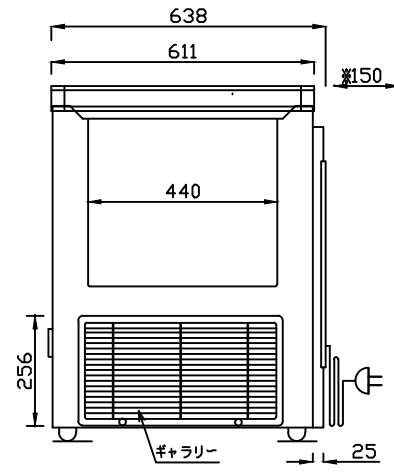
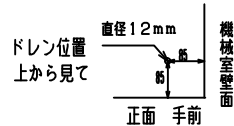


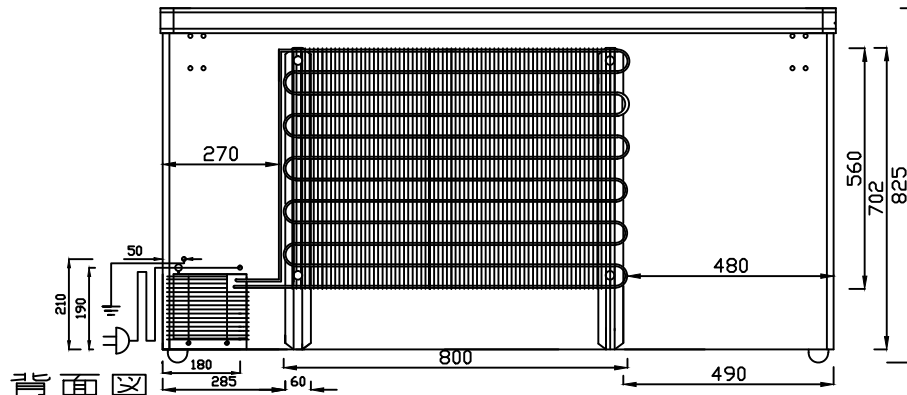
正面図



側面図



電源プラグ形状 (11)



背面図

仕様表

| | | |
|------------------------|--------------------------------|------|
| 型式 | HFG-400e | |
| 外形寸法 | 幅(mm) | 1571 |
| | 奥行(mm) | 638 |
| | 高さ(mm) | 825 |
| 有効内容積 | 約368Lit | |
| 外箱 | 高級仕上鋼板 | |
| | 鋼板アクリル樹脂焼付塗装 | |
| 内箱 | 鋼板アクリル樹脂焼付塗装 | |
| 断熱材 | 硬質発泡ポリウレタン約80mm | |
| 扉 | ガラス引き戸 | |
| 庫内照明 | — | |
| 圧縮機 | 全密閉型 | |
| 凝縮器 | パイオンシート自然冷却式 | |
| | 外箱一体構造+ワイヤチューブ式 | |
| 冷却器 | ガルバナイズ鋼板 | |
| 冷媒 | パイオンシート | |
| 温度調節器 | EP-70 | |
| 性能 | デジタルサーモ | |
| | 庫内平均空気温度-50±3℃ | |
| | (無負荷 周囲温度30℃ 湿度60% 直射日光受けず) | |
| 電源 | AC100V 1φ 50/60Hz | |
| 付属品 | バスケット | 3 |
| | ソコバスケット | — |
| | マット | — |
| | 霜取ヘラ | — |
| | 扉ヘラ | — |
| その他 | 鍵 | 1 |
| | 警報音報知 サーキットプロテクタ SFスイッチ | |
| 定格消費電力 (W, 50/60Hz) | 466/524 | |
| 定格消費電流 (A, 50/60Hz) | 6.51/6.37 | |
| 消費電力量 (Kwh/月, 50/60Hz) | 262.80/240.90 | |
| 製品重量 (kg) | 約83 | |
| 内寸法(mm) | W1401xD440xH640(最大長) | |
| 温度調節範囲 | -45~-50℃ | |
| 電源コード(m) | 約2.0 | |

※ 設置に際しての注意事項
設置する際には、以下のスペース
開けて下さい。
左右各10cm、背面15cm、天井100cm

仕様・外観につきましては改良の予告なしに変更することがあります。

寸法表記は設計時の値であり、製造時に誤差が生じる事があります。



DAIREI CO., LTD

| | | | | |
|----------|----------|-------------|-------------|------|
| DESIGNER | DATE | DRAWING NO. | TITLE | MEMO |
| | 20190322 | | 超低温冷凍ショーケース | |
| DRAWING | SCALE | SHEET NO. | MODEL | |
| TANAKA | | | HFG-400e | |