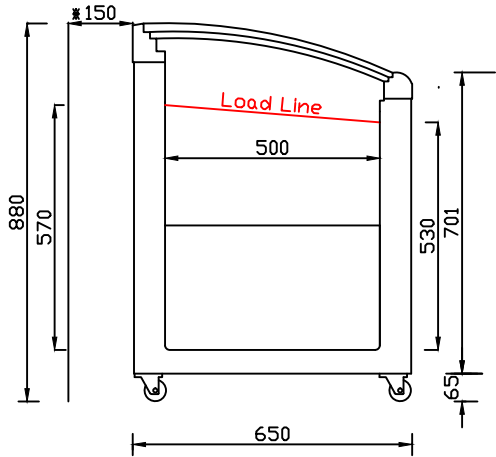
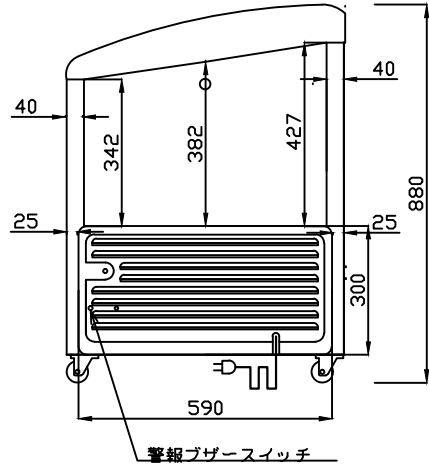


電源プラグ形状



※ 設置に際しての注意事項
 設置する際には、以下のスペースを開けて下さい。
 左右各10cm、背面15cm、天井100cm



仕様表

型式	RI0-68e	
外形寸法	幅 (mm)	680
	奥行 (mm)	650
	高さ (mm)	880 (766)
有効内容積	約102Lit	
外箱	高級仕上調板	
	白色アクリル樹脂焼付塗装	
内箱	白色アクリル樹脂焼付塗装	
断熱材	硬質発泡ポリウレタン	
扉	ガラス引戸	
庫内照明	—	
圧縮機	全密閉型	
凝縮器	パイプオンシート自然	
	冷却式外箱一体構造	
冷却器	ガルバナイズ鋼板	
	パイプオンシート	
冷媒	R-290	
温度調節器	アナログサーモ	
性能	庫内平均空気温度 -25±3℃	
	(無負荷 周囲温度27℃	
	湿度60% 直射日光受けず)	
電源	AC100V 1φ 50/60Hz	
付属品	バスケット	2
	ソコバスケット	—
	マット	—
	取っ手	—
	扉取っ手	—
その他	警告ブザー	1
	警告ブザー停止スイッチ	—
定格消費電力 (W 50/60Hz)	192/178	
消費電流 (A 50/60Hz)	1.94/1.92	
消費電力量 (Kwh/月 50/60Hz)	53.84/65.40	
製品重量	約52kg	
内寸法	W530xD500xH570 (最大長)	
温度調整範囲	-12~-25℃	
電源コード	約2.2m	

仕様・外観につきましては改良の予告なしに変更することがあります。
 寸法表示は設計時の値であり、製造時に誤差が生じる事があります。



DAIREI CO., LTD

DESIGNER	DATE	DRAWING NO.	TITLE	MEMO
TANAKA	2020/03/31		無風冷凍ショーケース	
DRAWING	SCALE	SHEET NO.	MODEL	
			RI0-68e	